

ЛАМПЫ

РАЗРЯДНЫЕ ВЫСОКОГО ДАВЛЕНИЯ ТРУБЧАТЫЕ

РУКОВОДСТВО ПО ЭКСПЛУАТАЦИИ ЖИЦУ.675610.002 РЭ

Настоящее руководство по эксплуатации распространяется на лампы разрядные высокого давления трубчатые (в дальнейшем именуемые «лампы»), выпускаемые по ТУ 16-90 ИФМР.675610.002 ТУ.

Облучение лампами, когда они находятся в поле зрения, может вызвать ожоги открытых частей тела от воздействия ультрафиолетового излучения.

1 ОПИСАНИЕ И РАБОТА

1.1. Лампы предназначены для работы от сети переменного тока частоты 50 Гц напряжением 127 и 220 В с соответствующей пускорегулирующей аппаратурой по ГОСТ 16809-88 и, являясь мощными источниками ультрафиолетового излучения, применяются в медицине, биологии, технике, сельском хозяйстве.

Лампы представляют собой трубку-колбу из кварцевого стекла, по концам которой впаяны электродные узлы. Колба ламп наполнена дозированным количеством ртути и аргона. Дуговой разряд происходит в парах ртути.

Для облегчения зажигания лампы снабжены конденсаторной полосой.

Выступающие штырьки ламп являются токоведущими. Они подключаются к электрической сети.

1.2 Лампы работают при температуре окружающего воздуха от плюс 10 до плюс 45°C и относительной влажности 70% при температуре плюс 27°C.

1.3 Общий вид, основные размеры и масса ламп приведены на рисунках 1-6 и в таблице 1.

Таблица 1

Тип лампы	L, мм, не более	B, мм, не более	D, мм, не более	Масса, г, не более	Рисунок
ДРТ 240 ДРТ 240-1	180	20	19	50	1 4
ДРТ 400 ДРТ 400-1	250	95	22	65	2 5
ДРТ 1000 ДРТ 1000-1	330	215	32	110	3 6

1.4 Номинальные значения основных параметров ламп приведены в таблице 2.

Таблица 2

Тип лампы	Напряжение сети, В	Мощность*, Вт	Напряжение на лампе*, В	Сила электрического тока **, А	Лучистый поток (240-320*нм), Вт
ДРТ 240 ДРТ 240-1	127 и 220	240	70	3,70	24,6
ДРТ 400 ДРТ 400-1	220	400	135	3,25	39,0
ДРТ 1000 ДРТ 1000-1		1000	145	7,50	128,0

* После 10 ч горения
** Справочная величина

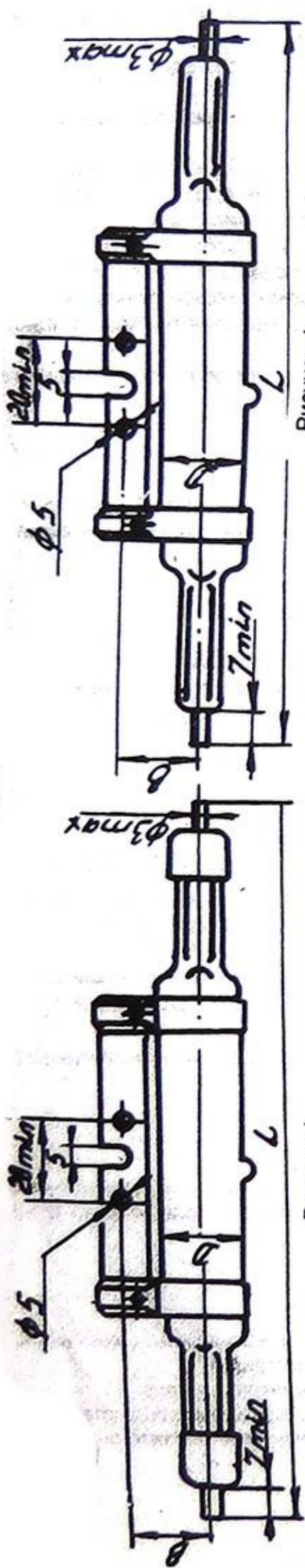


Рисунок 1

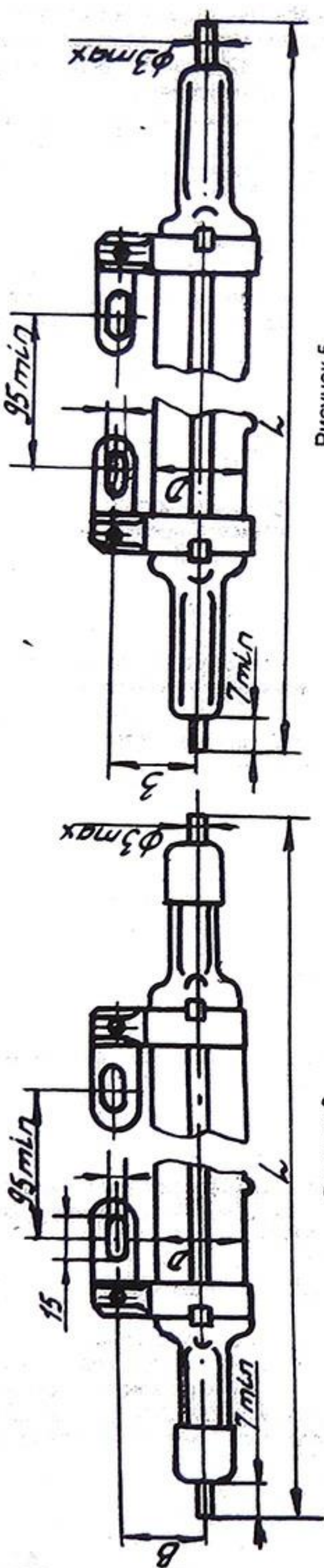


Рисунок 2

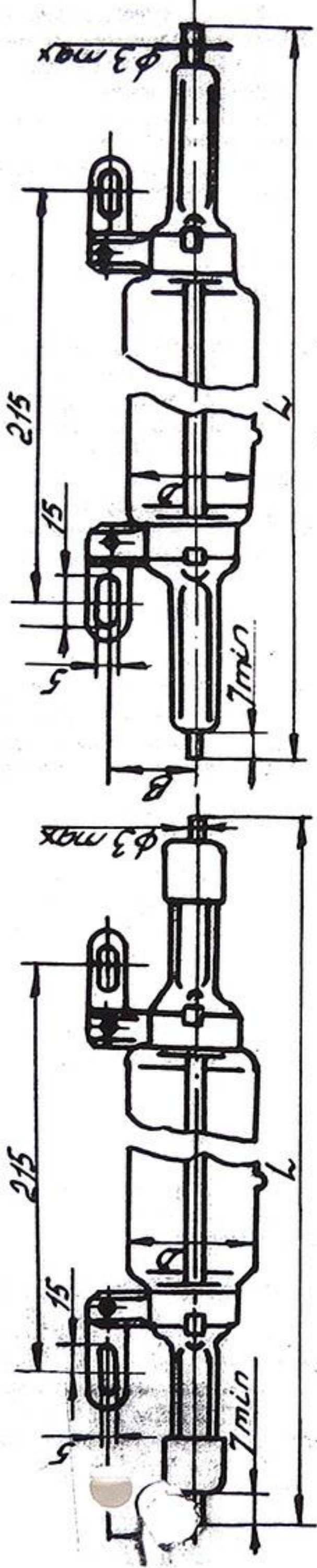


Рисунок 3

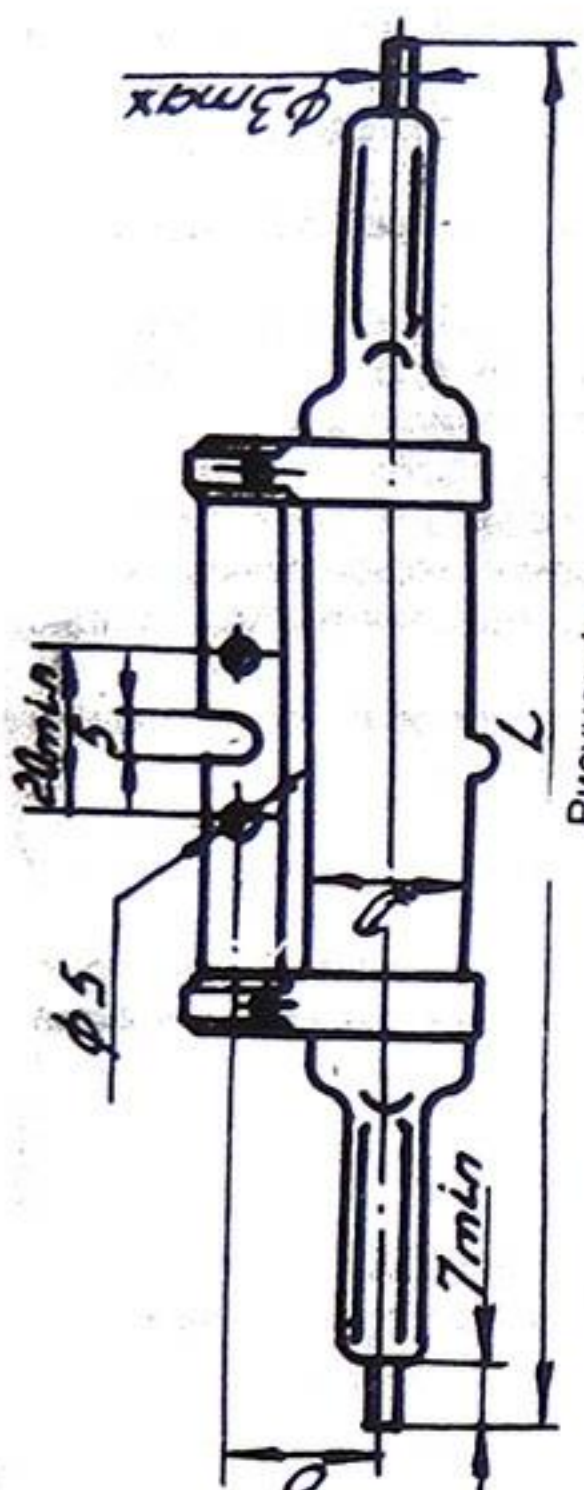


Рисунок 4

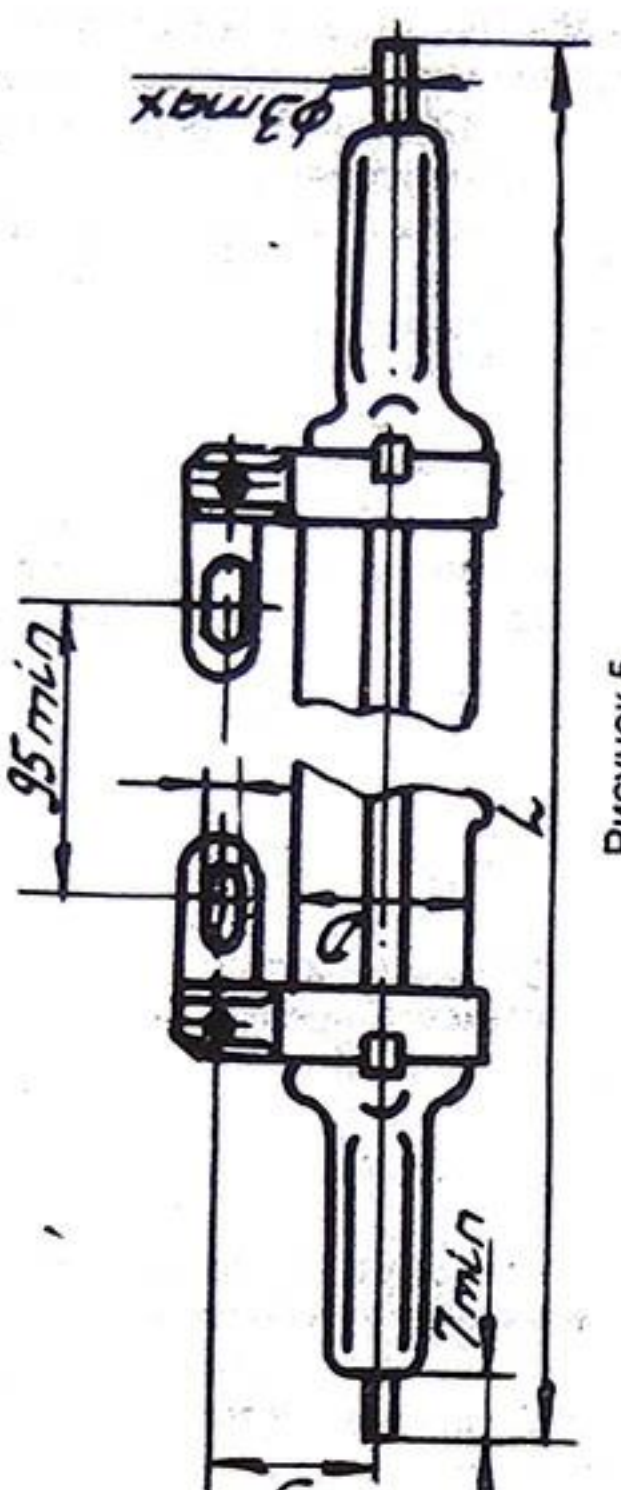


Рисунок 5

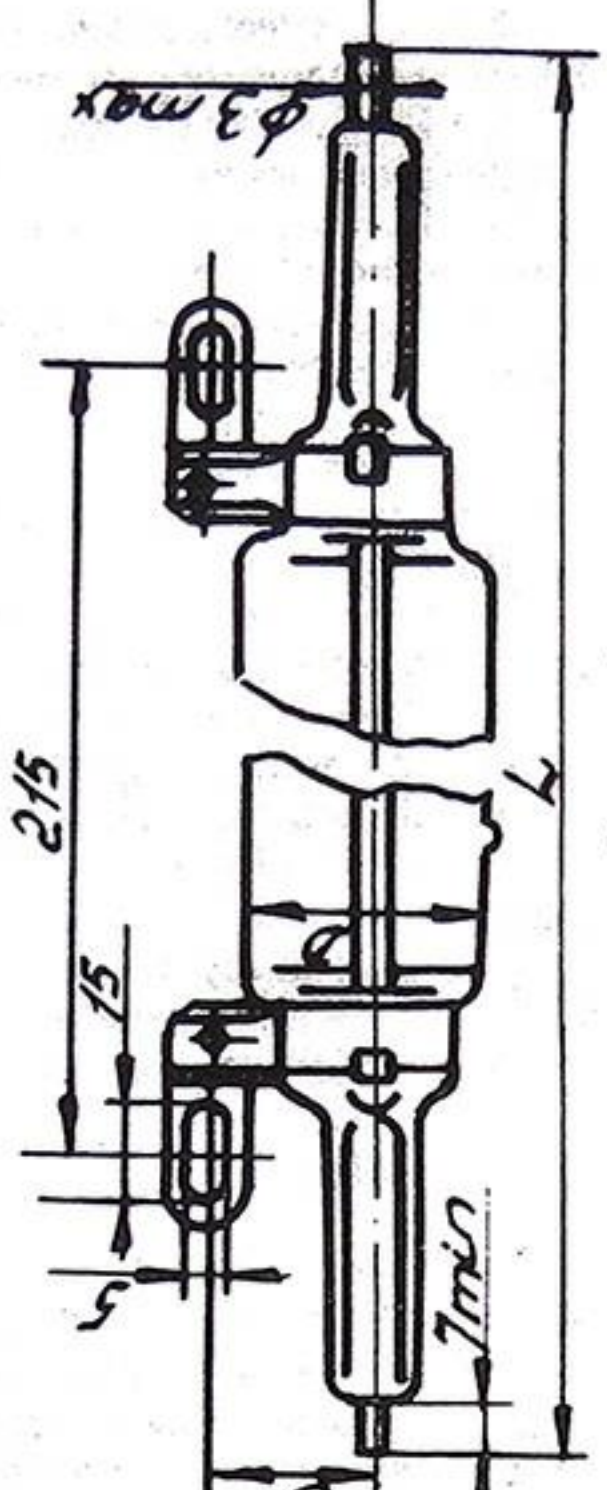
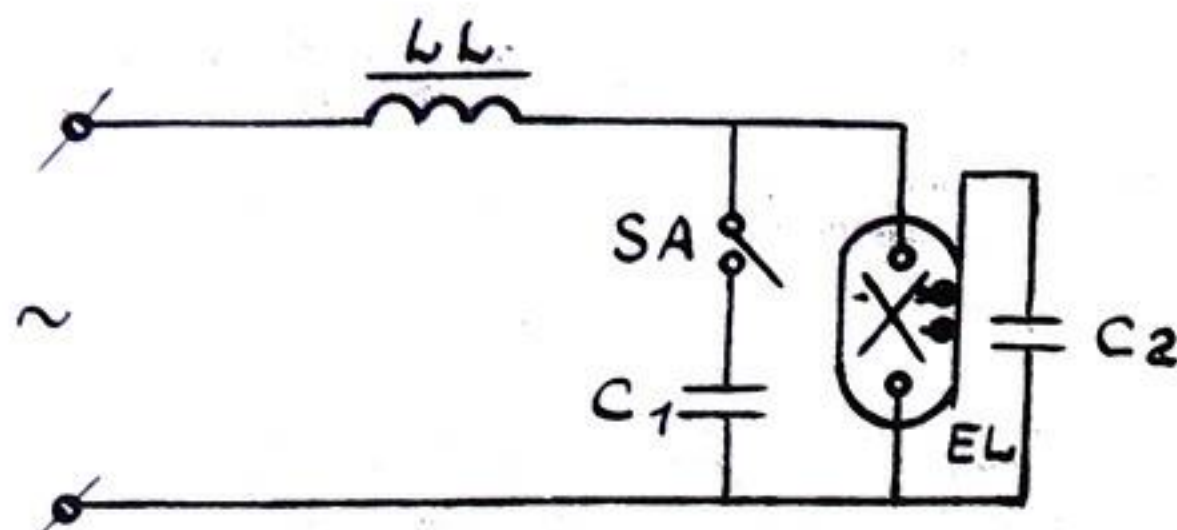


Рисунок 6

1.5 Срок службы (средняя продолжительность горения) должен быть не менее 2200 ч для ламп мощностью 240 и 1000 Вт и не менее 2700 ч для ламп мощностью 400 Вт.

2 ТЕХНИЧЕСКОЕ ОБСЛУЖИВАНИЕ

2.1 Схема включения ламп при эксплуатации приведена на рисунке 7. Параметры пускорегулирующей аппаратуры приведены в таблице 3.



EL - лампа;
 LL - устройство балластное индуктивное;
 SA - переключатель;
 C₁ - конденсатор емк. 2-3 мкФ на напряжение 300-600 В;
 C₂ - конденсатор емк. 0,3-0,5 мкФ

Рисунок 7

Таблица 3

Тип лампы	Рабочий режим		Пусковой режим	
	Напряжение на дросселе, В	Сила электрического тока, А	Напряжение на дросселе, В	Сила электрического тока, А, не более
ДРТ 240 ДРТ 240-1	87	3,70±0,1	127	5,5
ДРТ 240 ДРТ 240-1	190	3,70±0,1	220	6,0
ДРТ 400 ДРТ 400-1	144	3,25±0,1	220	6,0
ДРТ 1000 ДРТ 1000-1	139	7,50±0,1	220	14,0

2.2 Перед установкой лампы в аппаратуру протереть колбу ватой или хлопчатобумажной тканью, смоченной спиртом.

2.3 При эксплуатации ламп в закрытых аппаратах необходимо предусмотреть вентиляцию

2.4 Положение лампы при эксплуатации - горизонтальное.

2.5 Стабилизация параметров ламп происходит в течение 10-15 мин с момента их включения.

3 МЕРЫ БЕЗОПАСНОСТИ

3.1 Запрещается эксплуатация ламп в режимах и условиях, отличающихся от установленных в руководстве по эксплуатации.

3.2 Эксплуатация ламп должна производиться с соблюдением всех правил техники безопасности при работе с высоковольтным оборудованием.

3.3 Установка должна быть снабжена надежной системой оплокировки и заземлена, а электрические соединения должны обеспечиваться надежным контактом.

3.4 Пользователю лампами для целей физиотерапии следует под наблюдением специально проинструктированного медицинского персонала.

3.5 Категорически запрещается работа с лампами без применения средств защиты глаз, открытых частей тела.

При кратковременной работе с лампами (установка, проверка работы и замена неисправных ламп) необходимо пользоваться специальными защитными очками, плотно прилегающими к лицу и плотностью защищающими глаза от ультрафиолетового излучения ламп.

При продолжительной работе с лампами защита лица и глаз от действия ультрафиолетового излучения должна обеспечиваться маской-щитком или шлемом с защитными стеклами.

Не допускается применять в качестве защитного материала органическое стекло, которое хорошо пропускает ультрафиолетовое излучение, а также другие материалы, коэффициент пропускания которых неизвестен.

3.6 Во избежание отравления озоном, образующимся у поверхности ламп, в установке должна быть предусмотрена вытяжка.

3.7 Осторожно! Лампы содержат ртуть.

При установке и замене лампы следует соблюдать осторожность, не допуская ее разрушения.

В случае разрушения собрать ртуть резиновой грушей, а место, где разбилась лампа, обработать 0,1% подкисленным раствором марганцевокислого калия (0,1 г на 1 л воды с добавлением 5 мл концентрированной соляной кислоты).

4 ХРАНЕНИЕ

4.1 Ящики с упакованными лампами должны храниться в отапливаемых, вентилируемых складах, в хранилищах с кондиционированием воздуха при отсутствии в воздухе паров кислот и щелочей при температуре окружающей среды от плюс 5 до плюс 40°C при верхнем значении относительной влажности воздуха 80% при плюс 25°C.

Срок хранения - 1 год с момента изготовления ламп.

5 ТРАНСПОРТИРОВАНИЕ

5.1 Транспортирование ящиков с упакованными лампами производить любым видом транспорта: воздушным, железнодорожным, автомобильным (по дорогам с асфальтовым или бетонным покрытием на расстояние до 200 км, по бульварным и грунтовым дорогам на расстояние до 50 км со скоростью до 40 км/час с общим числом перегрузок не более двух).

В части воздействия климатических факторов внешней среды допускается воздействие температуры от плюс 50 до минус 50°C при верхнем значении относительной влажности воздуха 100% при температуре плюс 25°C.

5.2 При транспортировании ящики с упакованными лампами должны быть защищены от атмосферных осадков и механических повреждений.

6. УТИЛИЗАЦИЯ

Вышедшие из строя лампы должны храниться упакованными в специальном помещении и периодически вывозиться для дезактивации и захоронения (уничтожения) в специально отведенные места.

7 ГАРАНТИИ ИЗГОТОВИТЕЛЯ (ПОСТАВЩИКА)

7.1 Изготовитель (поставщик) гарантирует соответствие ламп требованиям технических условий при соблюдении условий транспортирования, хранения и утилизации.

Гарантийный срок эксплуатации - 4 мес. с момента ввода ламп в эксплуатацию.

7.2 При нарушении потребителем условий эксплуатации, транспортирования и хранения, изготовитель (поставщик) освобождается от ответственности за гарантийные обязательства.